

<p><b>SN6011</b> 1 opérateur SN6011 avec logique de commande et récepteur incorporés.</p> 	<p><b>FLO2R-S</b> 1 émetteur 433,92 MHz 2 canaux.</p> 
<p><b>SPIN10KCE</b> Epaisseur rail 35 mm en 3 segments d'1 m.</p>  <p>3 x 1 m</p>	<p><b>SPIN11KCE</b> Epaisseur rail 35 mm en 1 longueur de 3 m.</p>  <p>1 x 3 m</p>

**Pour portes sectionnelles jusqu'à 8,8 m<sup>2</sup> et basculantes débordantes jusqu'à 9,8 m<sup>2</sup>, transmission par courroie. Rail en 3 segments de 1 m (SPIN10KCE) ou de 3 m (SPIN11KCE) pré assemblés.**

**Evolué :** récepteur radio incorporé compatible avec la série Nice Flo, FloR et Smilo : jusqu'à 150 codes mémorisables ! Entrées pour photocellules et possibilité de connexion " test photocellule " en auto-apprentissage pendant l'installation.

**Sécurité :** détection des obstacles et programmation automatique des temps de travail, monitoring de l'absorption du moteur durant la course, autodiagnostic avec signalisation au moyen de la lampe clignotante et éclairage automatique. Accélération et ralentissement au début et à la fin de chaque manœuvre. Prévu pour la connexion de barres palpeuses de dernière génération 8,2 KOhm.

Code	Description
<b>SPIN10KCE</b>	Kit pour l'automatisation de portes sectionnelles et basculantes. Rail en 3 segments d'1 m
<b>SPIN11KCE</b>	Kit pour l'automatisation de portes sectionnelles et basculantes. Rail prémonté de 3 m

**N.B.** Le contenu de l'emballage peut varier : consultez toujours le vendeur.

## Données techniques

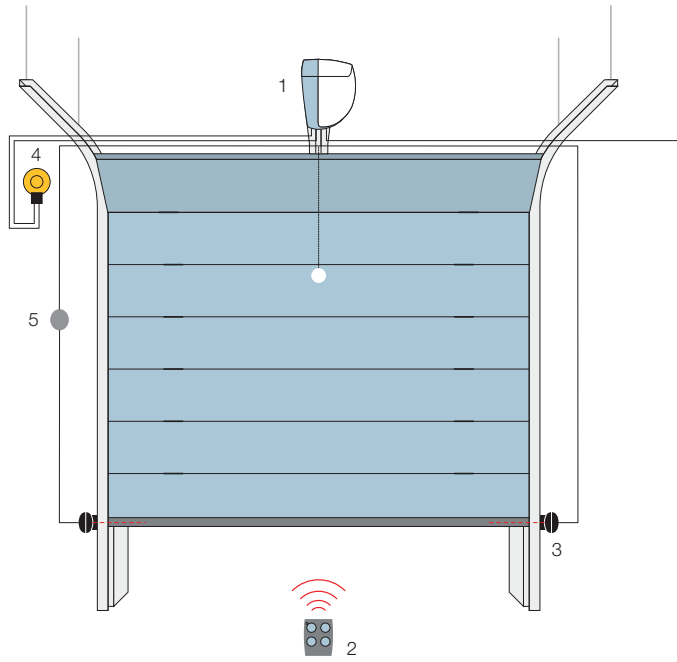
Code	SN6011
<b>Données électriques</b>	
Alimentation (Vca 50/60 Hz)	230
Intensité (A)	0,7
Puissance (W)	200
<b>Performances</b>	
Vitesse (m/s)	0,14
Force (N)	550
Cycle de travail (cycles/jour)	30
<b>Données dimensionnelles et générales</b>	
Indice de protection (IP)	40
Temp. fonctionnement (°C Min/Max)	-20 ÷ +50
Dimensions (mm)	225x330x100 h
Poids (kg)	3,3

## Limites d'utilisation

En utilisant la course maximum

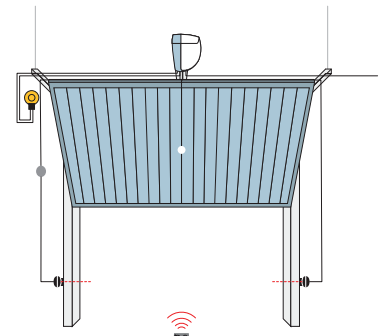
	Basculante non débordante		Basculante débordante		Sectionnelle	
	H	L	H	L	H	L
<b>SPIN10KCE</b>	2,2 m	3,5 m	2,8 m	3,5 m	2,4 m	3,7 m
<b>SPIN11KCE</b>	2,2 m	3,5 m	2,8 m	3,5 m	2,4 m	3,7 m

**Sectionnelle**

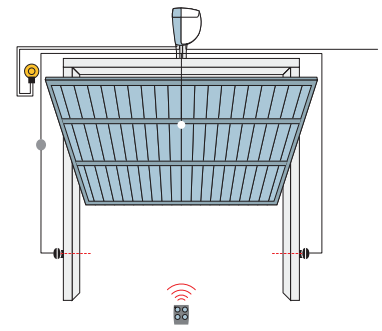


1. Spin 2. Emetteur 3. Photocellules 4. Lampe clignotante 5. Sélecteur à clé ou à code.

**Basculante non débordante**



**Basculante débordante**



**Accessoires**



**SNA1**  
Logique de recharge pour SPIN10KCE et SPIN11KCE.



**SPA2**  
Kit de débrayage extérieur à câble acier sur poignée existante.  
P.ces/emb. 1



**SPA5**  
Bras oscillant avec translation sur roulements et géométrie optimisée pour portes basculantes débordantes.  
P.ces/emb. 1



**SPA6**  
Bras de raccordement rallongé longueur 585 mm.  
P.ces/emb. 1



**SPA7**  
Kit de pattes de fixation supplémentaires.  
P.ces/emb. 2



**SNA16**  
Pattes à embrayage rapide pour la fixation à plafond.  
P.ces/emb. 10



**TS**  
Panonceau de signalisation.  
P.ces/emb. 1

